

プリント基板製造 基準書

2020年11月版



*本資料に記載された内容は、予告なく変更する場合がございますので予めご了承下さい。

目次

1.	適用範囲	3
2.	基板層数	3
3.	基板設計規格	3
3-1.	パターン幅とパターン間隔	3
3-2.	最小ドリルードリル壁間の残り代	3
3-3.	長穴スルーホール	4
3-4.	レジストクリア	4
3-5.	最小レジスト残り	4
3-6.	キリ穴からのレジスト逃げ	5
3-7.	基板端のレジスト逃げ	5
3-8.	外層パターンの最小逃げ	5
3-9.	内層パターンの逃げとスリット幅	6
3-10.	部品スルーホール仕様	6
3-11.	V I A仕様	7
3-12.	ルーター加工の最小内角寸法	7
3-13.	ドリル穴と基板端の最小間隔	7
3-14.	シルク線幅	8
3-15.	シルク最小文字高さ	8

1. 適用範囲

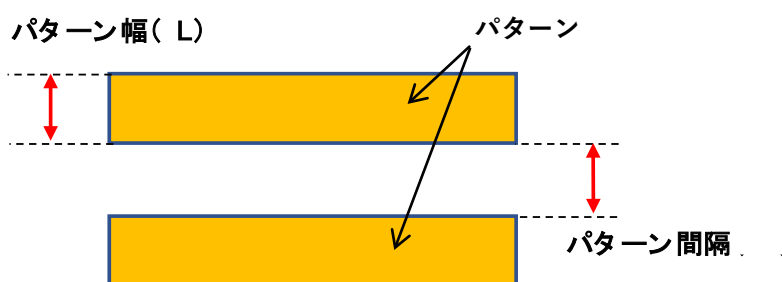
本基準書は、株式会社エム・ディー・システムズにて出荷するプリント基板に適用する。

2. 基板層数

片面・両面（2層）・4層・6層・8層（標準基板板厚=1.6t）

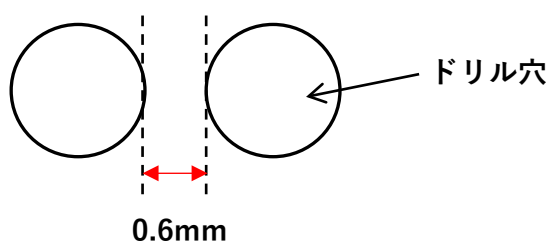
3. 基板設計規格

3-1. パターン幅とパターン間隔

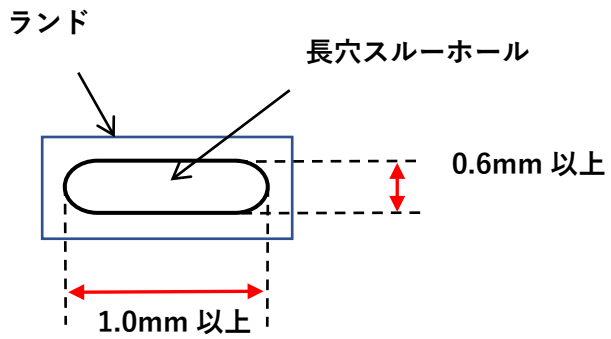


パターン幅 (L)	パターン間隔 (S)	特注/標準
0.1mm	0.1mm	特注仕様
0.127mm	0.127mm	標準仕様
0.15mm	0.15mm 以上	標準仕様
0.3mm	0.25mm 以上	標準仕様

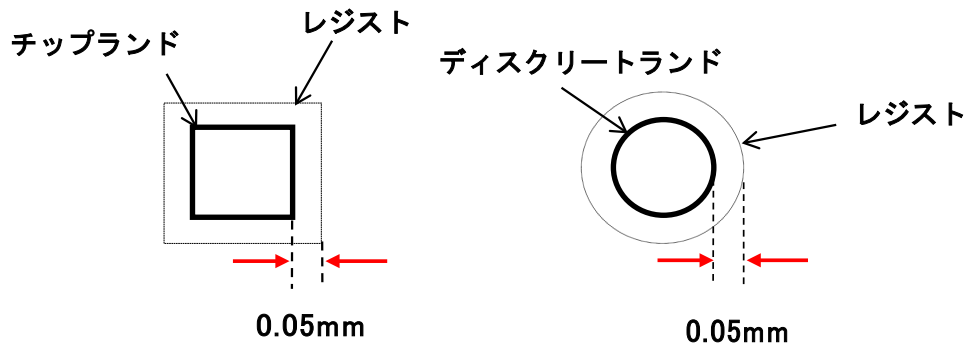
3-2. 最小ドリル-ドリル壁間の残り代



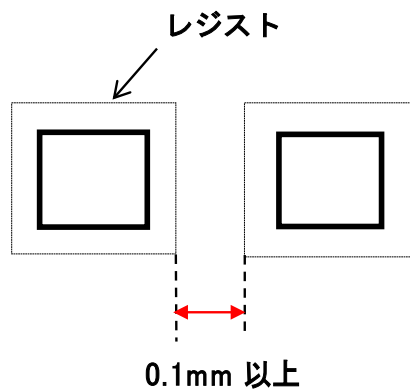
3-3. 長穴スルーホール



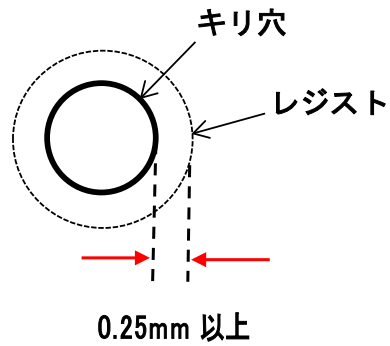
3-4. レジストクリア



3-5. 最小レジスト残り



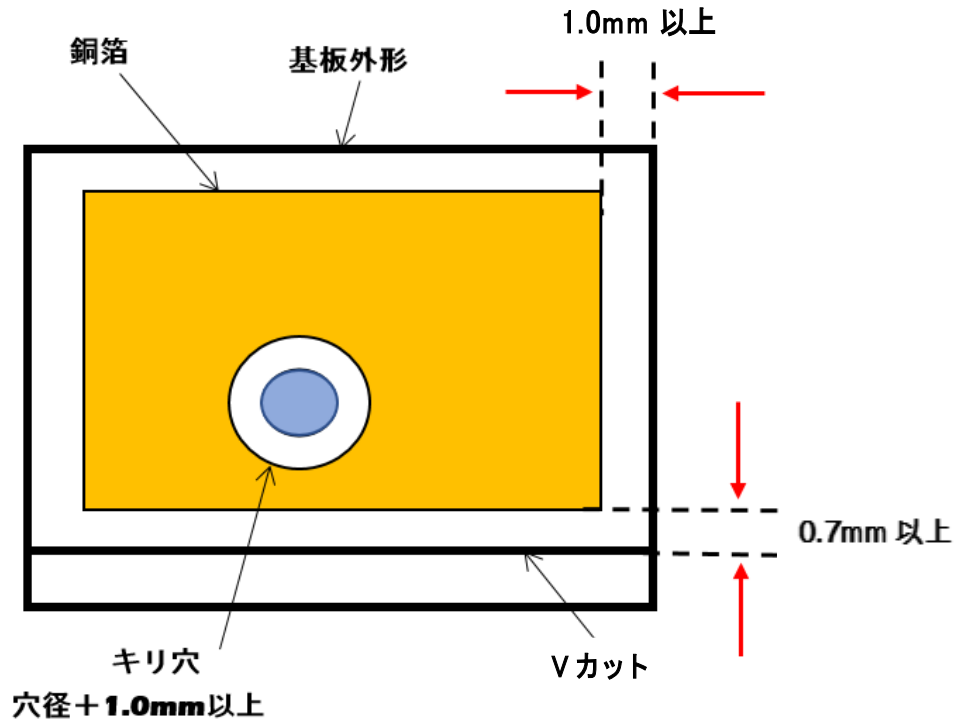
3-6. キリ穴からのレジスト逃げ



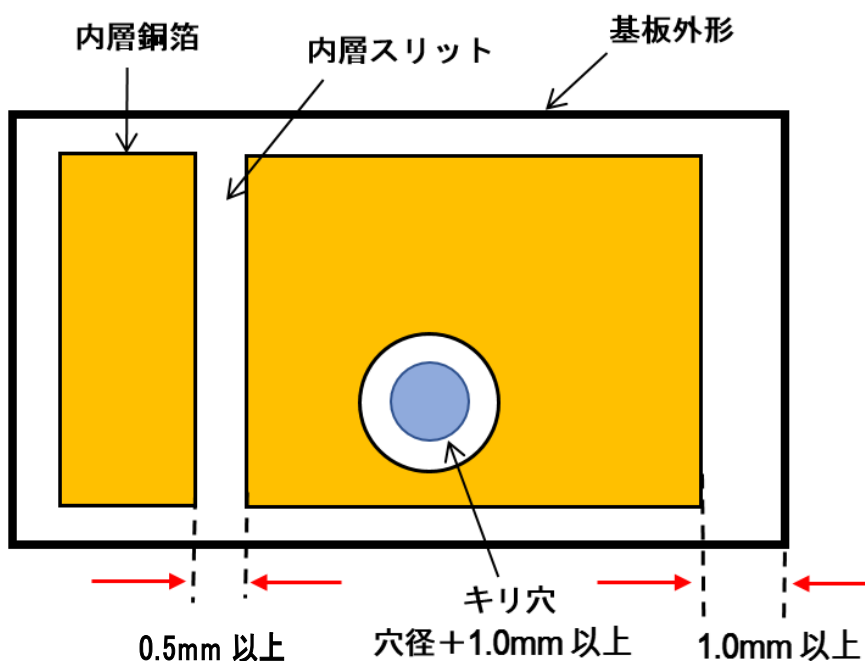
3-7. 基板端のレジスト逃げ

・・・0.3mm以上とする

3-8. 外層パターンの最小逃げ

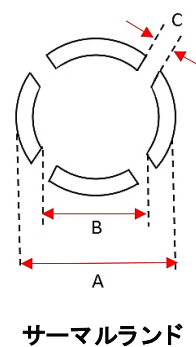


3-9. 内層パターンの逃げとスリット幅



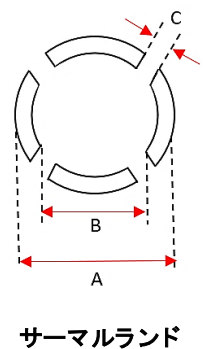
3-10. 部品スルーホール仕様

最大 リード線径	穴径 (仕上径)	外層 ランド径	内層信号層 ランド径	外層 レジスト径	内層 クリアンス径	内層サーマルランド		
						A	B	C
~0.3	0.5	φ 1.0	φ 1.0	φ 1.1	φ 1.2	φ 1.7	φ 1.2	
~0.4	0.6	φ 1.1	φ 1.1	φ 1.2	φ 1.3	φ 1.9	φ 1.4	0.4
~0.5	0.7	φ 1.2	φ 1.2	φ 1.3	φ 1.4			
~0.6	0.8	φ 1.3	φ 1.3	φ 1.4	φ 1.5	φ 2.1	φ 1.6	
~0.7	0.9*	φ 1.4	φ 1.4	φ 1.5	φ 1.6			
~0.8	1.0*	φ 1.6	φ 1.6	φ 1.7	φ 1.7	φ 2.5	φ 2.0	
~0.9	1.1	φ 1.8	φ 1.8	φ 1.9	φ 1.8			
~0.10	1.2*	φ 2.0	φ 2.0	φ 2.1	φ 1.9	φ 3.0	φ 2.5	0.5
~0.11	1.3	φ 2.3	φ 2.3	φ 2.4	φ 2.0			
~0.12	1.4*	φ 2.4	φ 2.4	φ 2.5	φ 2.1	φ 3.3	φ 2.8	
~0.13	1.5	φ 2.5	φ 2.5	φ 2.6	φ 2.2			
~0.14	1.6*	φ 2.6	φ 2.6	φ 2.7	φ 2.3			
~0.15	1.7	φ 2.7	φ 2.7	φ 2.8	φ 2.4			
~0.16	1.8*	φ 2.8	φ 2.8	φ 2.9	φ 2.5			
~0.17	1.9	φ 2.9	φ 2.9	φ 3.0	φ 2.6			
	2 ~4.0	穴径+ 1.0以上	外層ランド 同径	外層ランド 0.1	穴径+ 0.7	ベタ接続(補強VIA)		



3-11. VIA仕様

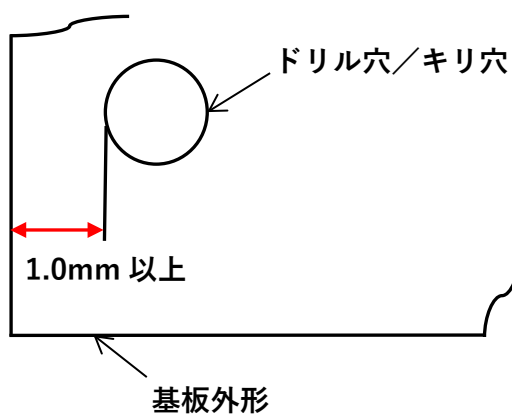
穴の種類	穴径 (仕上径)	外層 ランド径	内層信号 層 ランド径	外層 レジスト 径	内層 クリアランス径	内層サーマルランド		
						A	B	C
VIA	0.2	φ 0.55	φ 0.6	φ 0.45	φ 0.8	ベタ接続又は φ 1.2 φ 0.8	0.3	C B A
	0.25	φ 0.6	φ 0.65	φ 0.50	φ 0.9	ベタ接続又は φ 1.3 φ 0.9		
	0.3	φ 0.65	φ 0.7	φ 0.55	φ 0.9	ベタ接続又は φ 1.3 φ 0.9		
	0.4	φ 0.8	φ 0.8	φ 0.65	φ 1.1	ベタ接続又は φ 1.4 φ 1.0		
	0.5	φ 1.0	φ 1.0	φ 0.75	φ 1.2	φ 1.7	φ 1.2	0.4
	0.6	φ 1.1	φ 1.1	φ 0.85	φ 1.3	φ 1.9	φ 1.4	
	0.7	φ 1.2	φ 1.2	φ 0.95	φ 1.4			
	0.8	φ 1.3	φ 1.3	φ 1.05	φ 1.5	φ 2.1	φ 1.6	
0.9	φ 1.4	φ 1.4	φ 1.15	φ 1.6				



3-12. ルーター加工の最小内角寸法



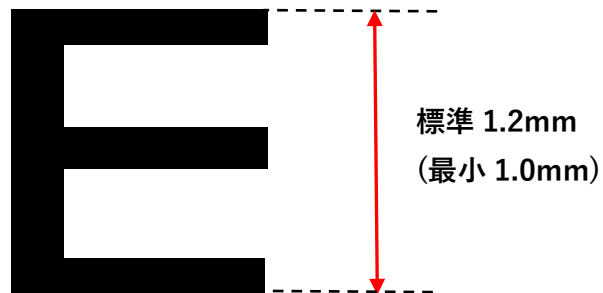
3-13. ドリル穴／キリ穴と基板端の最小間隔



3-14. シルク線幅



3-15. シルク最小文字高さ



◎弊社の承諾なしに本基準書の複写・転用は禁止とさせていただきます。

◎弊社プリント基板を使用した製品に問題が生じた場合、明らかに弊社製品に起因するもの以外はその責を負いかねますので、ご了承下さい。

◎その他お問い合わせは、sekkei-tengoku@mdsystems.bizへお問い合わせ下さい。